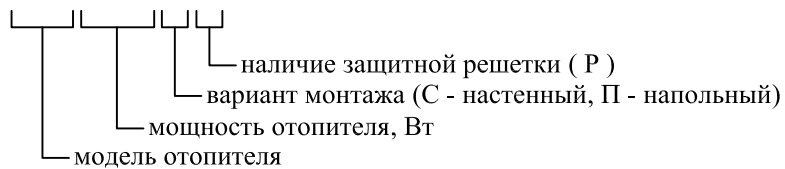


Структура артикула отопителя: X-X-XXX-X-X

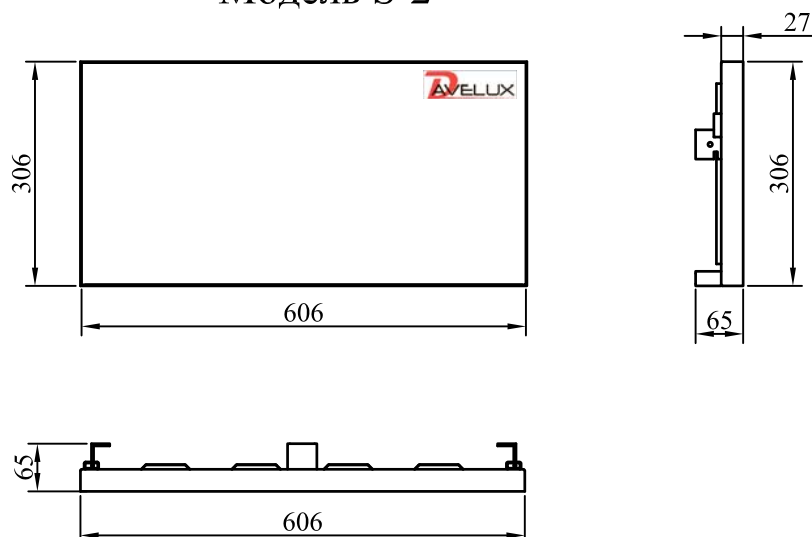


Примеры формирования артикула:

Отопитель модели М-1 мощностью 370Вт напольного монтажа: М-1-370-П

Отопитель модели L-2 дубль мощностью 1660Вт настенного монтажа с защитной решеткой: L-2Д-1660-С-Р

## Модель S-2

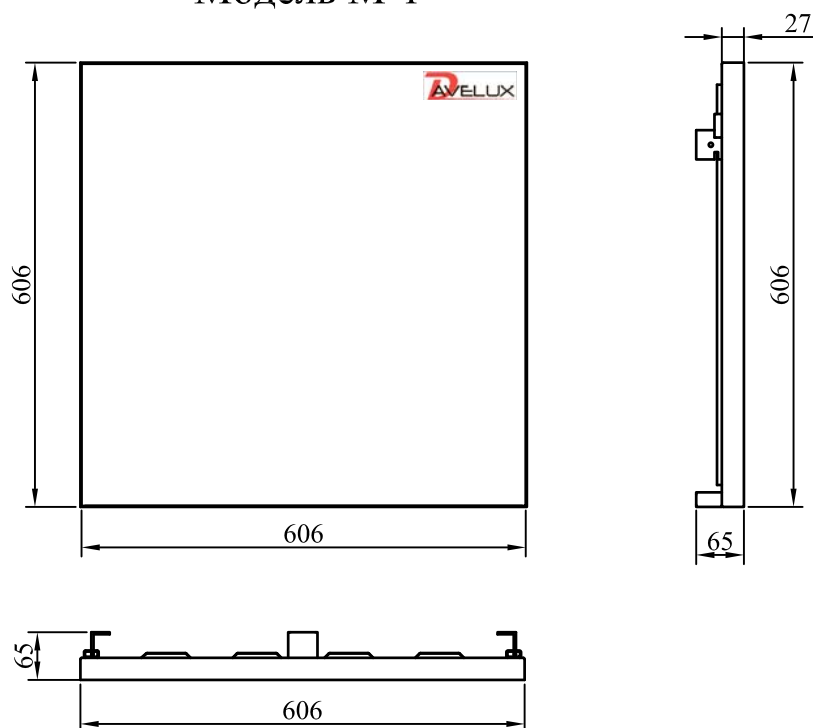


	Номинальная мощность, Вт ±10%		
	125	150	185
Номинальный ток, А	1,1	1,4	1,7
Частота тока, Гц	50		
Номинальное напряжение питающей сети, В	220±10%		
Габаритные размеры, мм	606x306x65		
Вес , кг	10,5		
Площадь теплоизлучающей поверхности, м <sup>2</sup>	0,5		
Максимальная температура поверхности прибора, °С	70	80	95

Отопительный прибор может комплектоваться защитной решеткой

Варианты монтажа: - настенный, с использованием стеновых кронштейнов;  
- напольный, с использованием напольной подставки

## Модель М-1

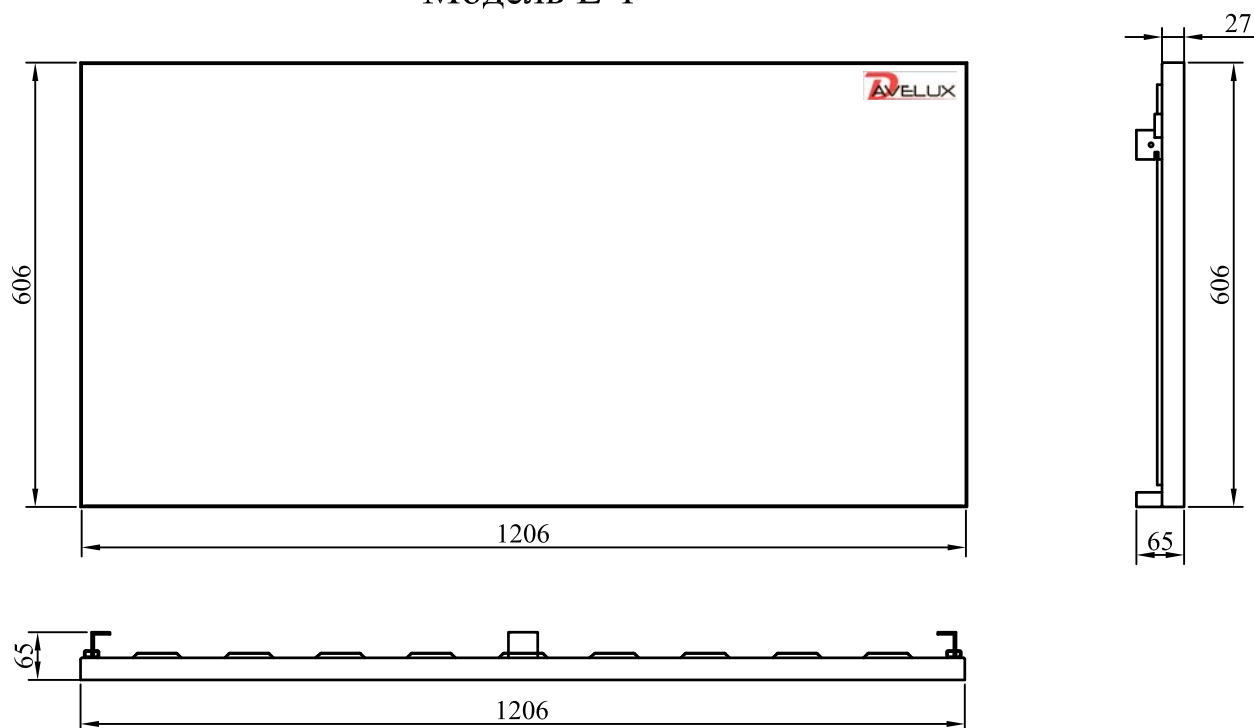


	Номинальная мощность, Вт $\pm 10\%$				
	250	300	370	450	530
Номинальный ток, А	1,1	1,4	1,7	2,0	2,4
Частота тока, Гц	50				
Номинальное напряжение питающей сети, В	220 $\pm 10\%$				
Габаритные размеры, мм	606x606x65				
Вес, кг	21				
Площадь теплоизлучающей поверхности, м <sup>2</sup>	1,0				
Максимальная температура поверхности прибора, °С	60	65	75	85	95

Отопительный прибор может комплектоваться защитной решеткой

Варианты монтажа: - настенный, с использованием стеновых кронштейнов;  
- напольный, с использованием напольной подставки

## Модель L-1

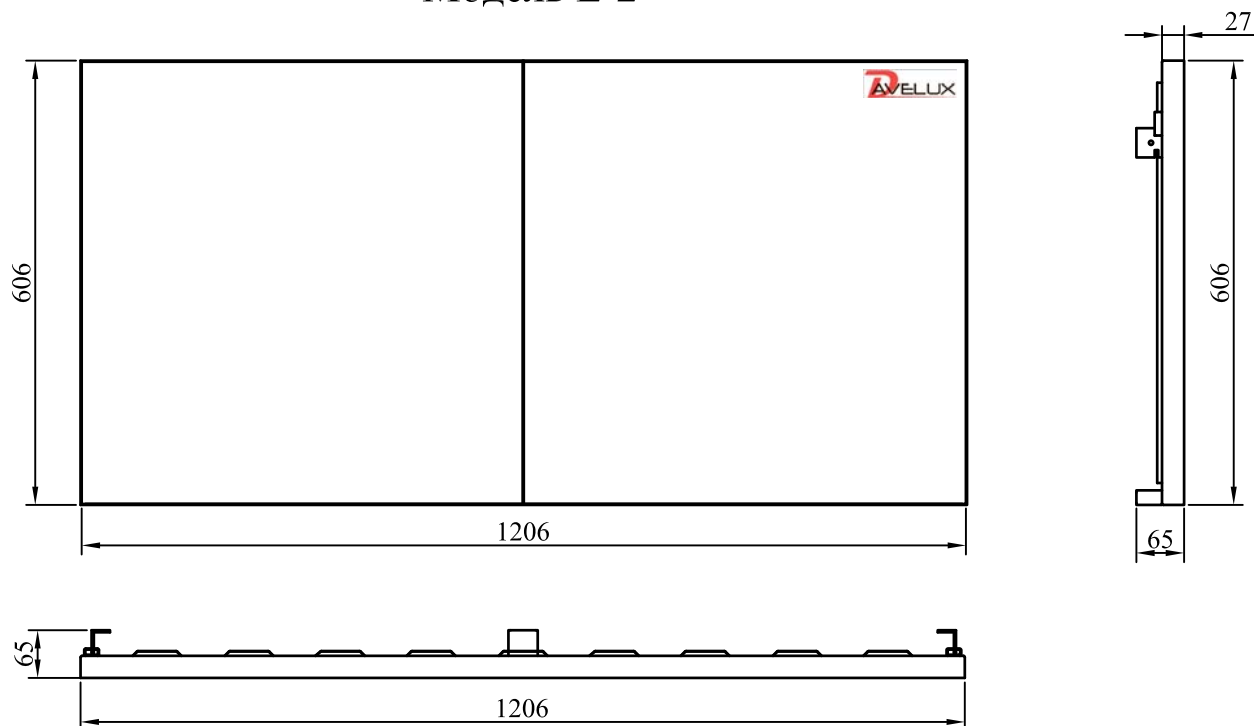


	Номинальная мощность, Вт $\pm 10\%$				
	500	600	740	900	1060
Номинальный ток, А	2,3	2,7	3,4	4,1	4,8
Частота тока, Гц	50				
Номинальное напряжение питающей сети, В	220 $\pm 10\%$				
Габаритные размеры, мм	1206x606x65				
Вес, кг	42				
Площадь теплоизлучающей поверхности, м <sup>2</sup>	2,0				
Максимальная температура поверхности прибора, °С	60	65	75	85	95

Отопительный прибор может комплектоваться защитной решеткой

Варианты монтажа: - настенный, с использованием стеновых кронштейнов;  
- напольный, с использованием напольной подставки

## Модель L-2

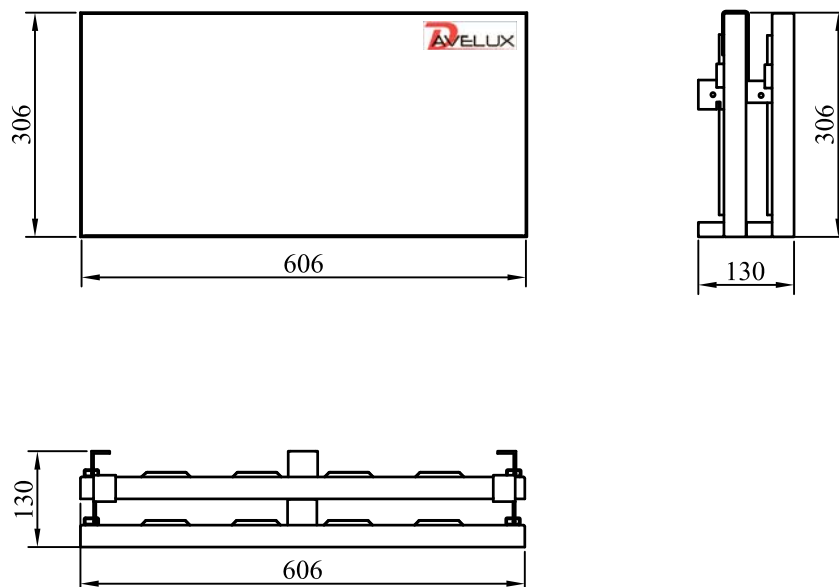


	Номинальная мощность, Вт $\pm 10\%$				
	500	600	740	900	1060
Номинальный ток, А	2,3	2,7	3,4	4,1	4,8
Частота тока, Гц	50				
Номинальное напряжение питающей сети, В	220 $\pm 10\%$				
Габаритные размеры, мм	1206x606x65				
Вес, кг	42				
Площадь теплоизлучающей поверхности, м <sup>2</sup>	2,0				
Максимальная температура поверхности прибора, °С	60	65	75	85	95

Отопительный прибор может комплектоваться защитной решеткой

Варианты монтажа: - настенный, с использованием стеновых кронштейнов;  
- напольный, с использованием напольной подставки

## Модель S-2 дубль

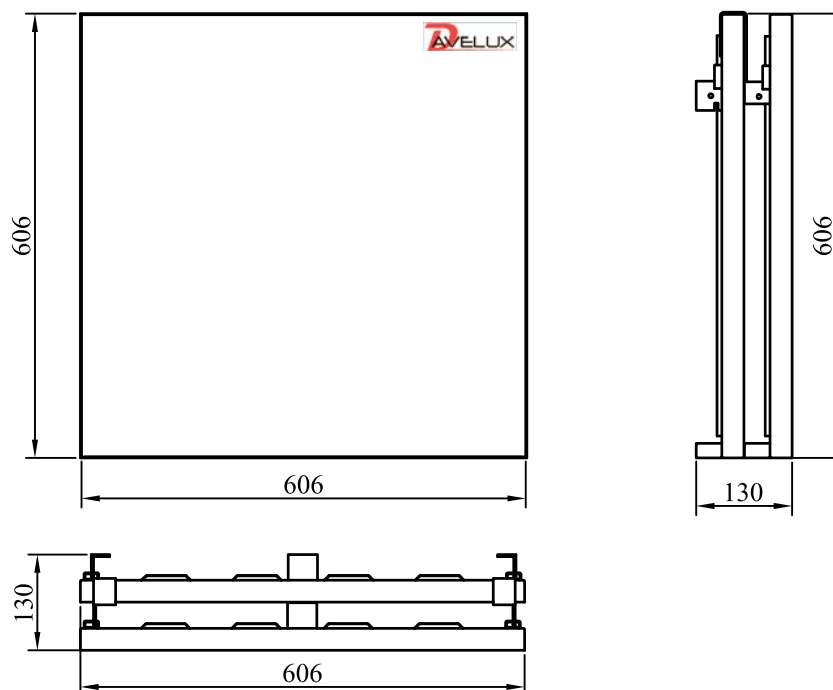


	Номинальная мощность, Вт $\pm 10\%$		
	250	275	310
Номинальный ток, А	2,3	2,5	2,7
Частота тока, Гц	50		
Номинальное напряжение питающей сети, В	220 $\pm 10\%$		
Габаритные размеры, мм	606x306x130		
Вес, кг	21		
Площадь теплоизлучающей поверхности, м <sup>2</sup>	1,0		
Максимальная температура поверхности прибора, °С	65	70	75

Отопительный прибор может комплектоваться защитной решеткой

Варианты монтажа: - настенный, с использованием стеновых и дубль-кронштейнов;

## Модель М-1 дубль

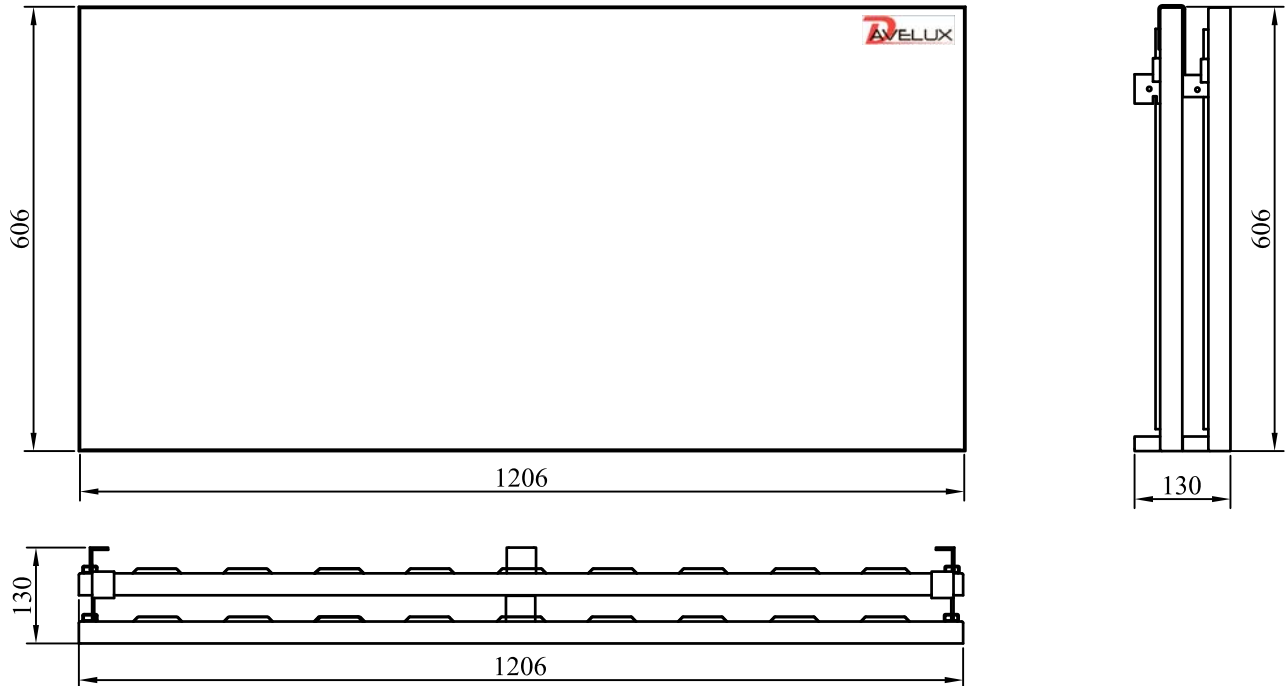


	Номинальная мощность, Вт $\pm 10\%$									
	500	550	600	620	670	700	750	780	830	900
Номинальный ток, А	2,3	2,5	2,7	2,8	3,0	3,2	3,4	3,5	3,8	4,1
Частота тока, Гц	50									
Номинальное напряжение питающей сети, В	220 $\pm 10\%$									
Габаритные размеры, мм	606x606x130									
Вес, кг	42									
Площадь теплоизлучающей поверхности, м <sup>2</sup>	2,0									
Максимальная температура поверхности прибора, °С	65	65	65	65	75	75	75	75	75	85

Отопительный прибор может комплектоваться защитной решеткой

Варианты монтажа: - настенный, с использованием стеновых и дубль-кронштейнов;

## Модель L-1 дубль



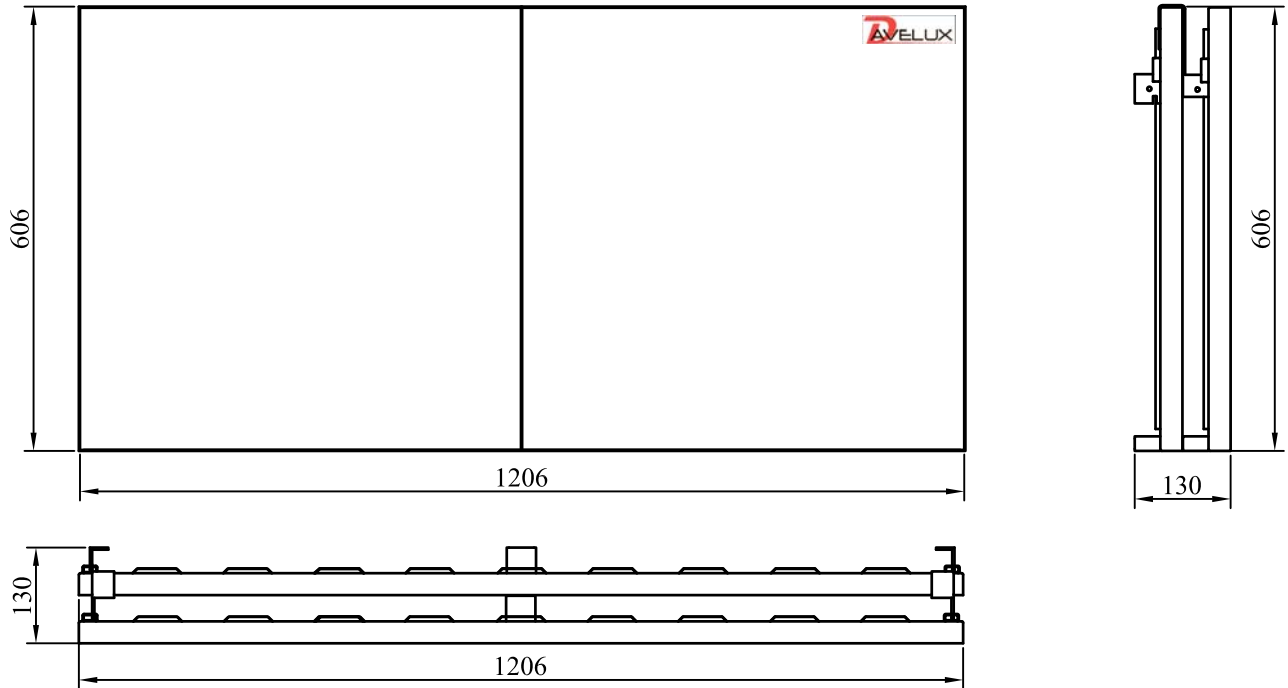
	Номинальная мощность, Вт $\pm 10\%$									
	1000	1100	1200	1240	1340	1400	1500	1560	1660	1800
Номинальный ток, А	4,5	5	5,4	5,6	6,1	6,4	6,8	7,1	7,5	8,2
Частота тока, Гц	50									
Номинальное напряжение питающей сети, В	220 $\pm 10\%$									
Габаритные размеры, мм	1206x606x130									
Вес, кг	84									
Площадь теплоизлучающей поверхности, м <sup>2</sup>	4,0									
Максимальная температура поверхности прибора, °С	65	65	65	65	75	75	75	75	75	85

Отопительный прибор может комплектоваться защитной решеткой

Варианты монтажа: - настенный, с использованием стеновых и дубль-кронштейнов;



## Модель L-2 дубль

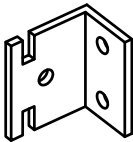
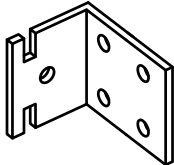
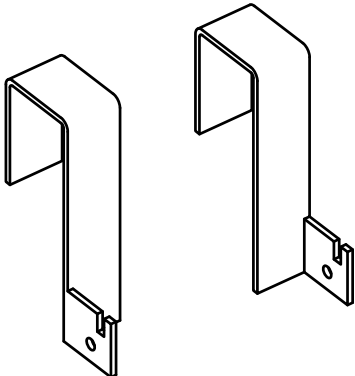
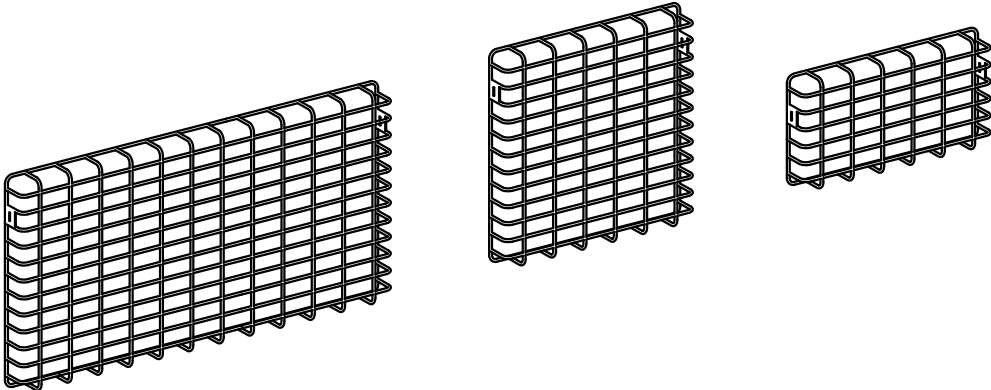
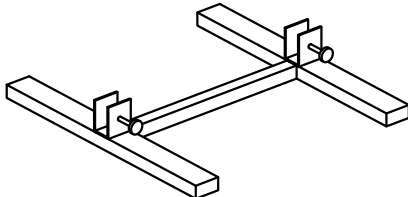



	Номинальная мощность, Вт $\pm 10\%$									
	1000	1100	1200	1240	1340	1400	1500	1560	1660	1800
Номинальный ток, А	4,5	5	5,4	5,6	6,1	6,4	6,8	7,1	7,5	8,2
Частота тока, Гц	50									
Номинальное напряжение питающей сети, В	220 $\pm 10\%$									
Габаритные размеры, мм	1206x606x130									
Вес, кг	84									
Площадь теплоизлучающей поверхности, м <sup>2</sup>	4,0									
Максимальная температура поверхности прибора, °С	65	65	65	65	75	75	75	75	75	85

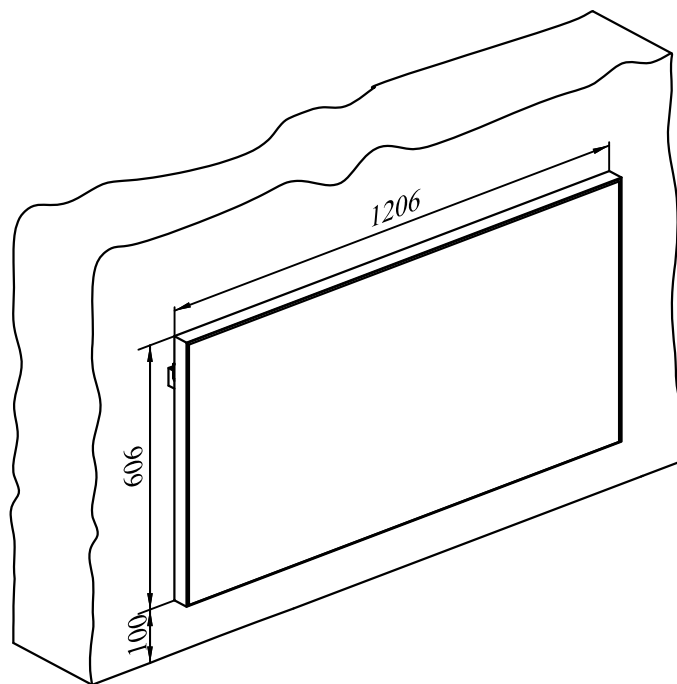
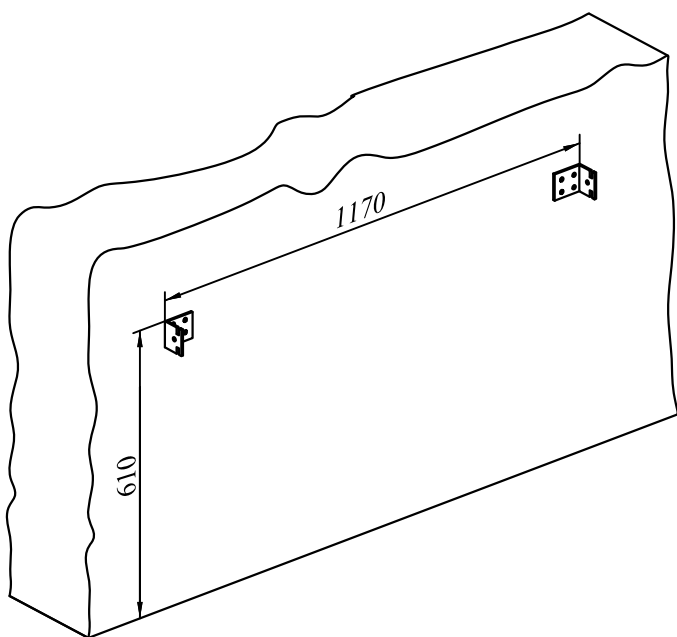
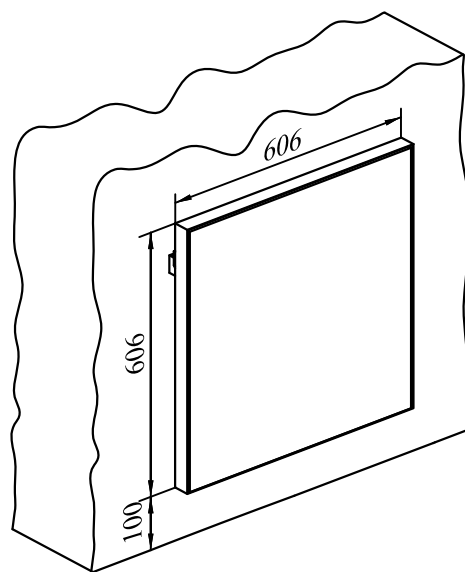
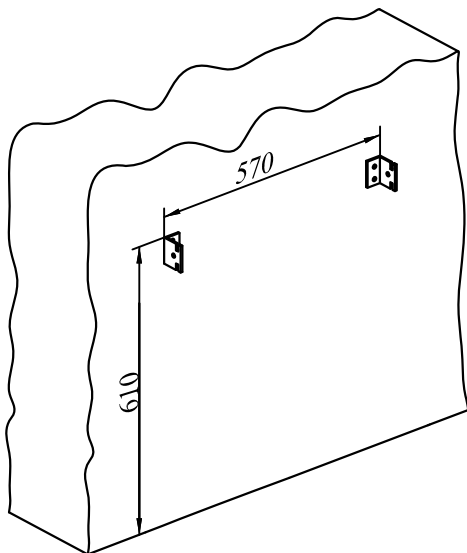
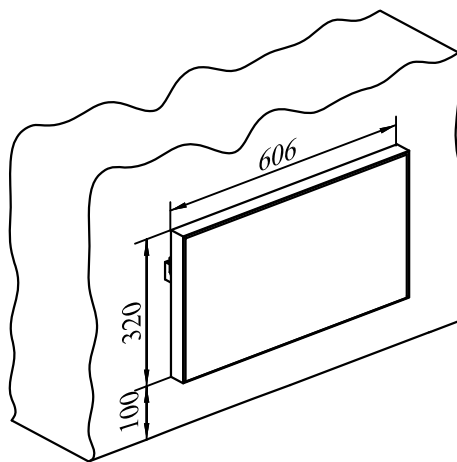
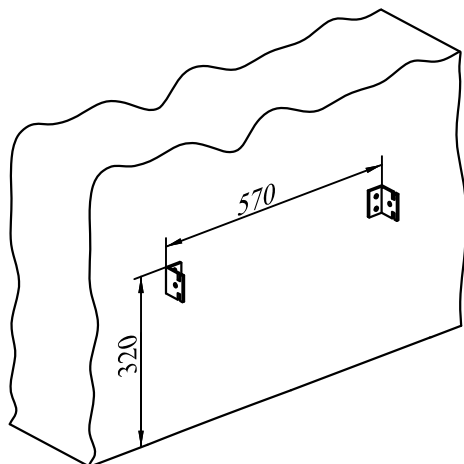
Отопительный прибор может комплектоваться защитной решеткой

Варианты монтажа: - настенный, с использованием стеновых и дубль-кронштейнов;

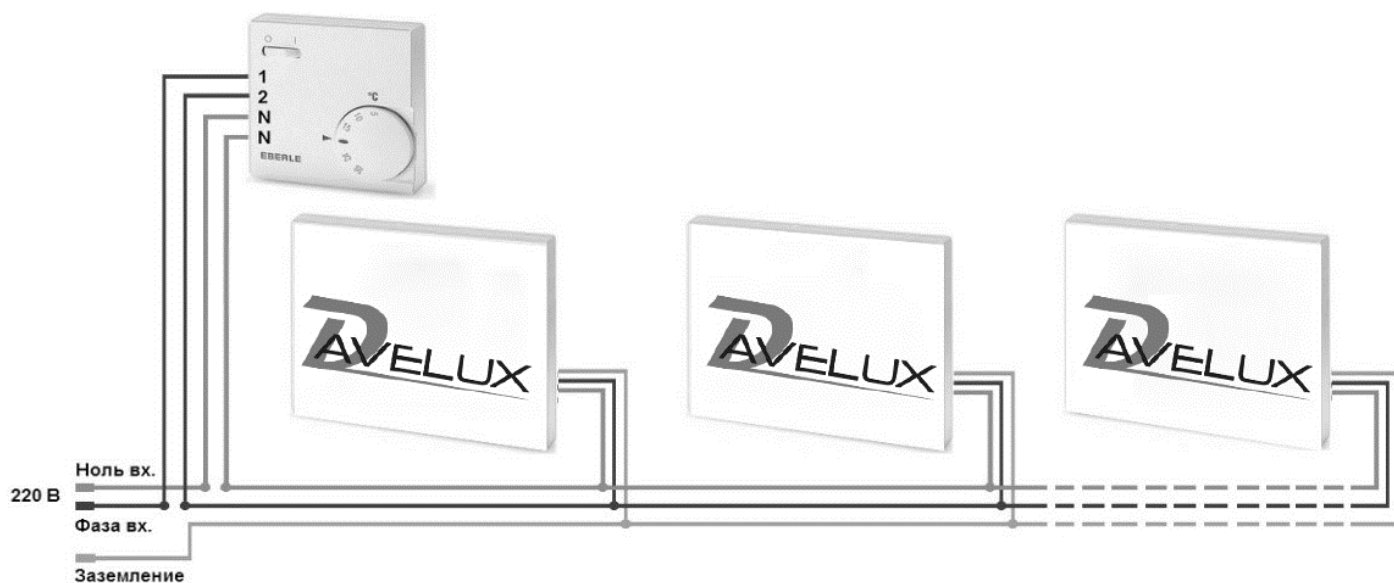
## Комплектующие для отопительных приборов

<p>Стеновой кронштейн стандарт (для моделей S-2, M-1, S-2дубль, M-1дубль,)</p>	
<p>Стеновой кронштейн усиленный (для моделей L-1, L-2, L-1дубль, L-2дубль,)</p>	
<p>Дубль-кронштейн левый / правый</p>	
<p>Защитные решетки</p>	
<p>Кронштейн напольного монтажа</p>	
<p>Терморегуляторы</p>	

# Схемы монтажа стеновых кронштейнов

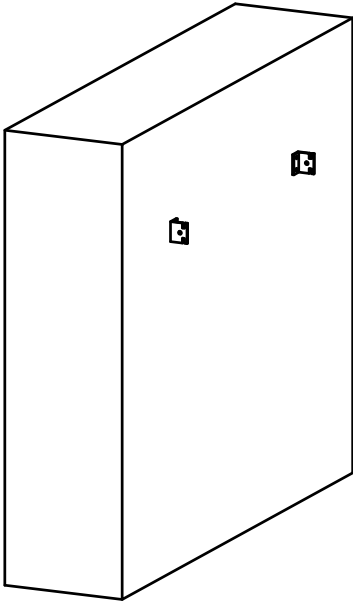


## Схема подключения отопительных приборов

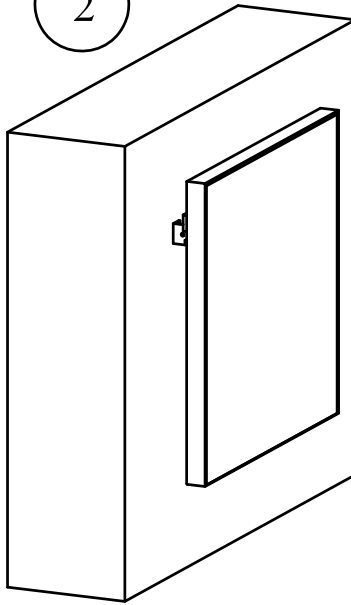


Подключение отопительных приборов должно производиться только квалифицированным персоналом

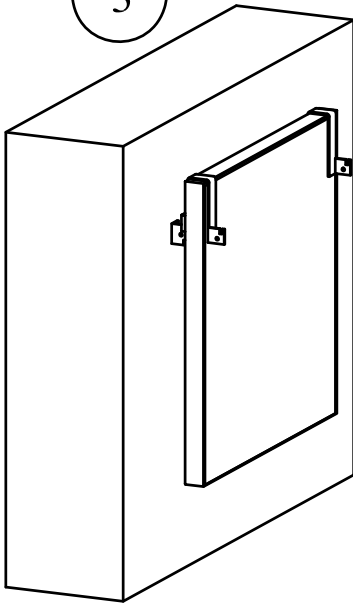
1



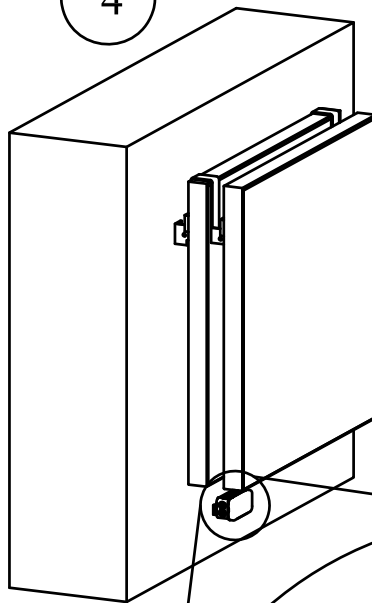
2



3

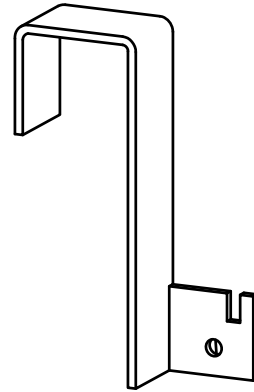


4

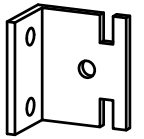


1	Размещение на стене кронштейна №6
2	Установка прибора на кронштейн
3	Размещение кронштейна №5
4	Установка следующего прибора
5	Дубль-кронштейн
6	Стеновой кронштейн
7	Схема подключения

5



6



7

